

# SAL Slim Area Light



## WARNING/ADVERTENCIA/AVERTISSEMENT

To reduce the risk of electrical shock, fire, or injury to persons; read and follow all warnings and installation instructions before installing. All installation should be performed by a qualified electrician.

### Risk of Electric Shock

Ensure power is off before installation or inspection. All wirings are performed in accordance with Electrical Code and local electrical code.

### Risk of Fire

Fixtures are rated for use in 120-277V or 120-347V, 50-60Hz protected circuit and 90°C rated supply wire.

Para reducir el riesgo de descarga eléctrica, incendio o lesiones a personas, lea y siga todas las advertencias e instrucciones de instalación antes de realizarla. Toda instalación debe ser efectuada por un electricista cualificado.

### Riesgo de descarga eléctrica

Asegúrese de desconectar la corriente antes de la instalación o inspección. Todos los cableados se realizan de acuerdo con el Código Eléctrico y el código eléctrico local.

### Riesgo de incendio

Los accesorios están clasificados para su uso en circuitos protegidos de 120-277 V o 120-347 V, 50-60 Hz y cable de alimentación con clasificación de 90 °C.

Lisez et suivez les instructions d'installation et les avertissements avant l'installation. Toute l'installation doit être exécutée par un électricien qualifié, pour réduire les risques de choc électrique, de feu ou de blessures corporelles.

### Risque de choc électrique

Assurez-vous que le courant soit coupé avant l'installation ou l'inspection et que tout le câblage soit effectué en conformité avec le code d'électricité et le code local d'électricité.

### Risque de feu

Les luminaires sont conçus pour être utilisés dans un circuit protégé de 120 à 277 V ou de 120 à 347 V, de 50 à 60 Hz et avec un fil d'alimentation évalué à 90 °C.

## FOR YOUR SAFETY

While performing installations described, gloves, safety glasses or goggles should be worn.

## PARA SU SEGURIDAD

Mientras realice las instalaciones descritas, se recomienda el uso de guantes y gafas de seguridad.

## POUR VOTRE SÉCURITÉ

Vous devriez porter des gants et des verres de protection lors des installations détaillées.

Install this kit only in the luminaire that have the construction features and dimensions shown in the photographs and/or drawings. Do not make or alter any open holes in an enclosure of wiring or electrical components during kit installation.

To prevent wiring damage or abrasion, do not expose wiring to edges of sheet metal or other sharp objects.

Do not alter, relocate, or remove wiring, lampholders, power supply, or any other electrical component.

### SUITABLE FOR WET LOCATIONS.

Instale este kit solo en la luminaria que tiene las características de construcción y dimensiones que aparecen en las fotografías y/o dibujos. No realice ni altere los agujeros abiertos en un recinto de cableado ni en cualquier componente eléctrico durante la instalación del kit.

Para evitar daños en el cableado o abrasiones, no exponga el cableado a hojas de metal laminado u otros objetos cortopunzantes.

No altere, reubique o elimine cables, portalámparas, tomacorriente o cualquier otro componente eléctrico.

### APTO PARA LUGARES HÚMEDOS.

Installez cet ensemble seulement dans un luminaire qui possède les caractéristiques de construction et les dimensions telles que démontrées sur les photographies et/ou dessins. Ne pas percer de trous ou modifier les trous existants dans un boîtier ou des composants électriques durant l'installation de l'ensemble.

Pour prévenir les dommages ou l'abrasion, ne pas mettre en contact le câblage avec des bords de plaques de metal ou tout autre objet coupant.

Ne pas modifier, délocaliser ou enlever du câblage, des supports de lampes, une source d'alimentation ou tout autre composant électrique.

### CONVIENT AUX ENDROITS HUMIDES.

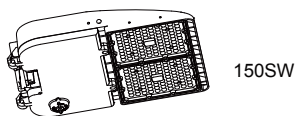
This is important with an uneven wall surface. Silicone all plugs and unused conduit entries. For wet location compliance, fixture must be properly sealed. For moisture seal, apply silicone caulking between the mounting surface and back housing, as well as around the sides of the housing.

Esto es importante con una superficie de pared irregular. Silicona todos los tapones y entradas de conductos no utilizados. Para cumplir con la ubicación húmeda, el accesorio debe estar sellado adecuadamente. Para sellar contra la humedad, aplique sellador de silicona entre la superficie de montaje y la carcasa trasera, así como alrededor de los lados de la carcasa.

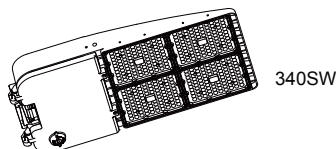
Ceci est important en cas de surface murale inégale. Siliconez tous les bouchons et entrées de conduits inutilisés. Pour être conforme aux emplacements humides, le luminaire doit être correctement scellé. Pour assurer l'étanchéité à l'humidité, appliquez un calfeutrage au silicone entre la surface de montage et l'arrière du boîtier, ainsi que sur les côtés du boîtier.

## INSIDE THE BOX

Slim Area Light

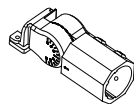


150SW

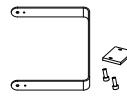


340SW

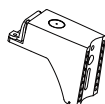
## MOUNTING (SOLD SEPARATELY)



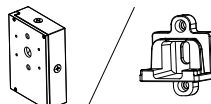
Slip Fitter Mount 2 3/8" (MT-AL/5F)



Yoke Mount (MT-SAL/YK12)



Pole Mount 6" (MT-AL/PM6)



Wall Mount (MT-AL/WM) / Adapter MT-AL/MH (Optional)



SCAN ME

Plusrite USA  
2000 S. Grove Ave, Bldg B  
Ontario CA 91761

T:909-930-6868  
T:888-758-7443  
F:909-930-9988

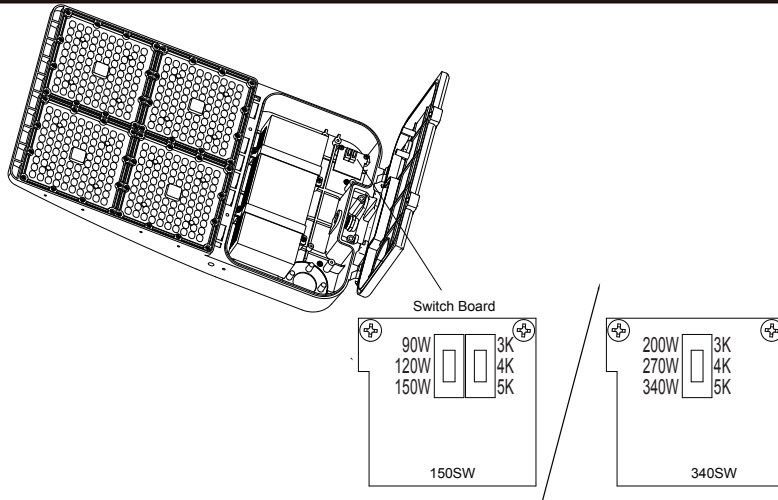
www.naturalled.com

# SAL Slim Area Light

## INSTALLATION/INSTALACIÓN

Disconnect the power before installation / Desconecte la alimentación antes de la instalación / Débranchez l'alimentation avant l'installation

### ADJUST WATTS AND CCT BEFORE INSTALLATION (SUITABLE FOR 150SW&340SW)



If you need to adjust watts and CCT unscrew the two M5 screws with 5/32 wrench to open the driver box cover plate, adjust according to the instruction in switch board, then close the plate and tighten screw.

(Default Setting:

150SW: Wattage-150W; CCT-5000K;

340SW: Wattage-340W; CCT-5000K)

Si necesita ajustar el vatio y el cct, desenrosque dos tornillos M5 con una llave 5 / 32 para abrir la cubierta de la Caja de accionamiento, ajuste como se indica en la placa de interruptor y luego cierre la placa y apriete los tornillos.

(Configuración predeterminada:

150SW: Wattage-150W; CCT-5000K;

340SW: Wattage-340W; CCT-5000K)

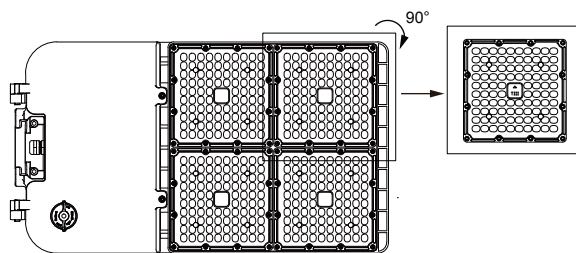
Si vous avez besoin d'ajuster le watt et le CCT, Dévissez les deux vis M5 avec une clé 5 / 32 pour ouvrir le couvercle du boîtier d'entraînement, suivez les instructions dans la plaque de commutation pour ajuster, puis Fermez la plaque et serrez les vis.

(Réglage par défaut:

150SW: Wattage - 150W; CCT-5000K;

340SW: Watts-340W; CCT - 5000K)

### ADJUSTABLE LENS ANGLE

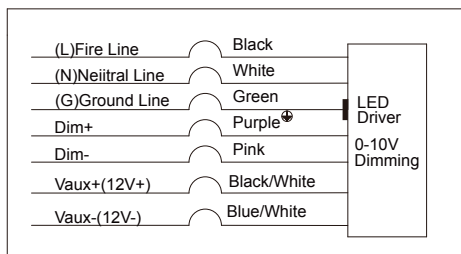


Each lens can be rotated 90°. You can adjust angle according to your requirement.

Cada lente se puede girar 90°. Puede ajustar el ángulo según sus necesidades.

Chaque lentille peut être tournée de 90°. Vous pouvez régler l'angle en fonction de vos besoins.

### WIRING DIAGRAM



Connect wires according to the left wiring diagram.

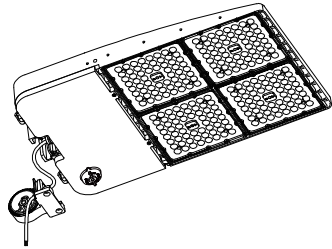
Conecte los cables de acuerdo con el diagrama de cableado de la izquierda.

Connectez les fils selon le schéma de câblage de gauche.

## 4 MOUNTING OPTIONS

### 1 - SLIP FITTER MOUNT 2 3/8" (MT-AL/SF)

1

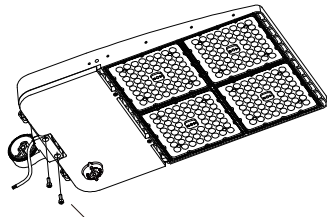


Pass wires through Slip Fitter.

Pase los cables a través de Slip Fitter.

Passez les fils à travers Slip Fitter.

2



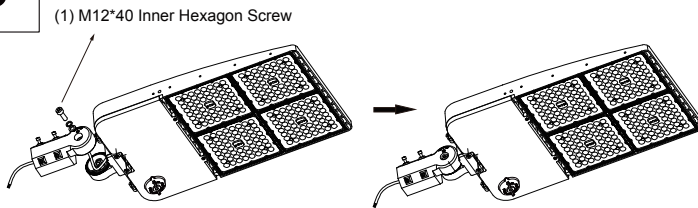
(2) M6\*18 Inner Hexagon Screw

Fix SlipFitter onto fixture with (2) M6\*18 inner hexagon screws.

Fije el SlipFitter al accesorio con (2) tornillos hexagonales internos M6\*18.

Fixez le SlipFitter sur le luminaire avec (2) vis hexagonales intérieures M6\*18.

3



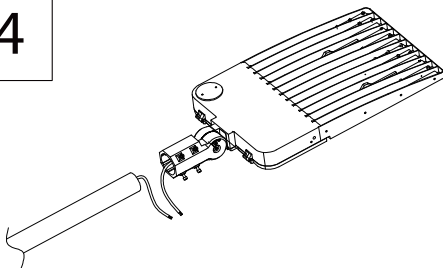
(1) M12\*40 Inner Hexagon Screw

Pass wires through Slip Fitter and screw (1)M12\*40 inner hexagon screw.

Pase los cables a través del ajuste deslizante y atornille (1) tornillo hexagonal interior M12\*40.

Passez les fils à travers Slip Fitter et vissez (1) vis hexagonale intérieure M12 \* 40.

4

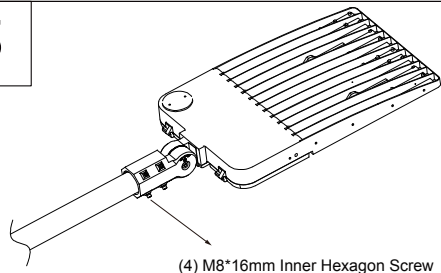


Connect wires according to the wiring diagram on page two.

Conecte los cables de acuerdo con el diagrama de cableado en la página dos.

Connectez les fils selon le schéma de câblage à la page deux.

5



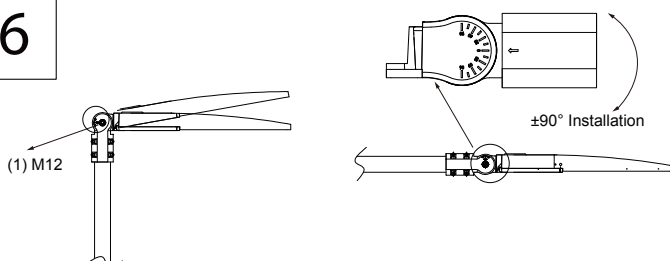
(4) M8\*16mm Inner Hexagon Screw

Pass wires through the pole, insert pole to Slip Fitter and screw (4)M8\*16mm inner hexagon screws.

Pase los cables a través del poste, inserte el poste en el accesorio deslizante y atornille (4) tornillos hexagonales internos M8\*16 mm.

Passez les fils à travers le poteau, insérez le poteau dans le Slip Fitter et vissez (4) vis hexagonales intérieures M8 \* 16 mm.

6



(1) M12

±90° Installation

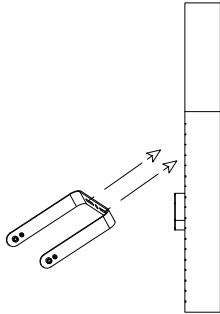
Adjust angle according to your requirement, and then lock (1) M12 screw.

Ajuste el ángulo según sus requisitos y luego bloquee (1) tornillo M12.

Ajustez l'angle en fonction de vos besoins, puis verrouillez (1) vis M12.

## 2 - YOKE MOUNT(MT-SAL/YK12)

1

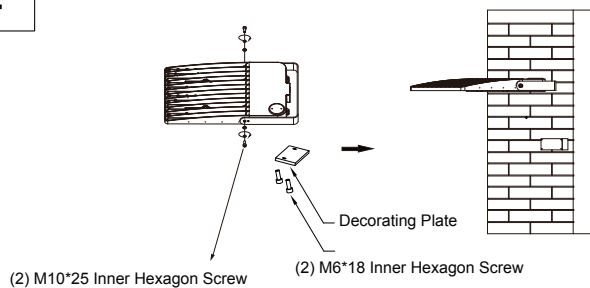


Install the Yoke Mount on the wall.

Instale el montaje del yugo en la pared.

Installez le support Yoke sur le mur.

2

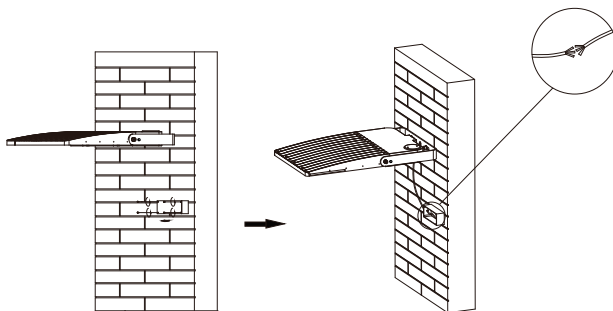


Fix the decorating plate with (2)M6\*18 inner hexagon screws, then install Yoke Mount to the fixture with (2)M10\*25 inner hexagon screws.

Fije la placa de decoración con (2) tornillos hexagonales internos M6\*18, luego instale el soporte de yugo en el accesorio con (2) tornillos hexagonales internos M

Fixez la plaque de décoration avec (2) vis hexagonales intérieures M6\*18, puis installez le support de joug sur le luminaire avec (2) vis hexagonales intérieures M

3

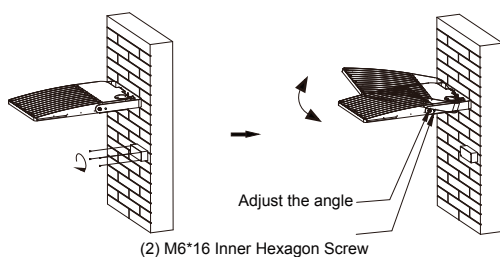


Open the lid of the junction box, connect the wires according to the wiring diagram on page two.

Abra la tapa de la caja de conexiones, conecte los cables de acuerdo con el diagrama de cableado en la página dos.

Ouvrez le couvercle de la boîte de jonction, connectez les fils selon le schéma de câblage à la page deux.

4



Close the lid and adjust the angle according to your requirement, then screw (2)M6\*16 inner hexagon screws.

Cierre la tapa y ajuste el ángulo según sus requisitos, luego atornille (2) tornillos hexagonales internos M6\*16.

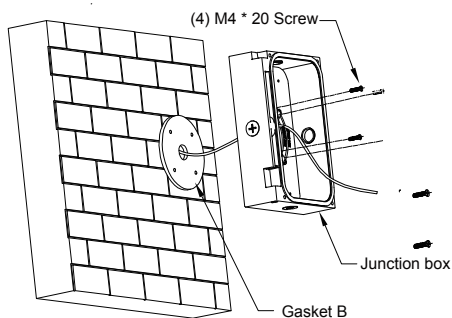
Fermez le couvercle et ajustez l'angle selon vos besoins, puis vissez (2) vis hexagonales intérieures M6 \* 16.

### 3 - POLE MOUNT 6" (MT-AL/PM6)

<p><b>1</b></p>		<p>Unscrew (1)M4 * 8 inner hexagon screw, install steel chain into the pole. Install gasket and Pole Mount 6" onto the pole with (2)M10 * 50 inner hexagon screws.</p> <p>Desatornille (1) tornillo hexagonal interno M4 * 8, instale la cadena de acero en el poste. Instale la junta y el montaje en poste 6" en el poste con (2) tornillos hexagonales internos M10 * 50.</p> <p>Dévissez (1) vis hexagonale intérieure M4 * 8, installez la chaîne en acier dans le poteau. Installez le joint et le support de poteau de 6 po sur le poteau avec (2) vis hexagonales intérieures M10 * 50.</p>
<p><b>2</b></p>		<p>Pass wires through Pole Mount, then install fixture on pole mount.</p> <p>Pase los cables a través del montaje en poste, luego instale la lámpara en el montaje en poste..</p> <p>Passez les fils à travers le support de poteau, puis installez le luminaire sur le support de poteau.</p>
<p><b>3</b></p>		<p>Screw (2) M6*18 inner hexagon screws, connect wires according to the wiring diagram on page two.</p> <p>Atornille (2) tornillos hexagonales internos M6*18, conecte los cables de acuerdo con el diagrama de cableado en la página dos.</p> <p>Visser (2) vis hexagonales intérieures M6*18, connecter les fils selon le schéma de câblage à la page deux.</p>
<p><b>4</b></p>		<p>Screw back (1) M4*8 inner hexagon screw.</p> <p>Vuelva a atornillar (1) tornillo hexagonal interior M4*8.</p> <p>Revissez (1) vis hexagonale intérieure M4 * 8.</p>
<p><b>5</b></p>		<p>Close the lid of pole, finish installation.</p> <p>Cierre la tapa del poste, termine la instalación.</p> <p>Fermez le couvercle du poteau, terminez l'installation.</p>

## 4.1 - WALL MOUNT (MT-AL/WM)

1-1

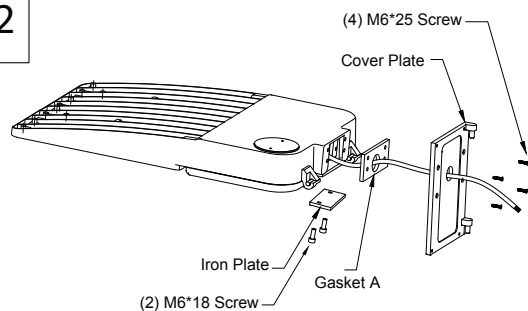


Mount junction box and gasket B with (4) M4 \* 20 screws on the wall, and pull out wires.

Monte la caja de conexiones y la junta B con (4) M4 \* 20 tornillos en la pared y tire de los cables.

Montez la boîte de jonction et le joint B avec (4) M4 \* 20 vis sur le mur et retirez les fils

1-2

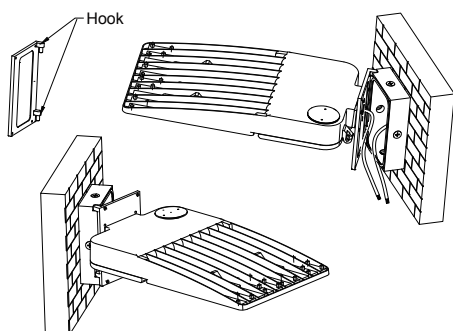


Mount junction box and gasket B with (4) M4 \* 20 screws on the wall, and pull out wires.

Monte la caja de conexiones y la junta B con (4) M4 \* 20 tornillos en la pared y tire de los cables.

Montez la boîte de jonction et le joint B avec (4) M4 \* 20 vis sur le mur et retirez les fils

1-3

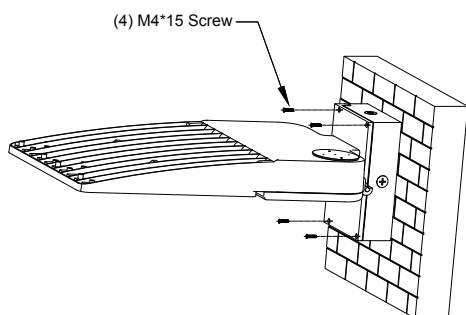


Install hook to the shaft slot of junction box, connect wires according to the below diagram.

Instale el gancho en la ranura del eje de la caja de conexiones, conecte los cables de acuerdo con el siguiente diagrama.

Installez le crochet sur la fente de l'arbre de la boîte de jonction, connectez les fils selon le schéma ci-dessous.

1-4



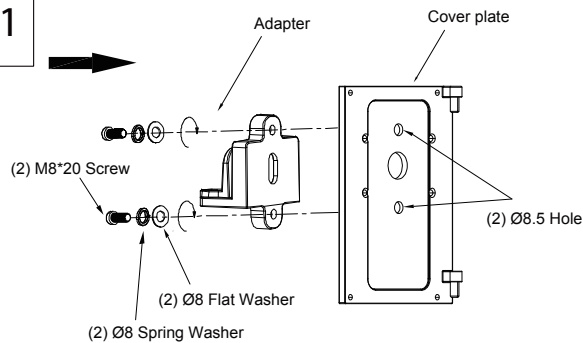
Screw cover plate with (4) M4\*15 screws, then finish installation.

Atornille la placa de cubierta con (4) tornillos M4\*15, luego finalice la instalación.

Vissez la plaque de couverture avec (4) vis M4 \* 15, puis terminez l'installation.

## 4.2 - WALL MOUNT WITH ADAPTER

2-1

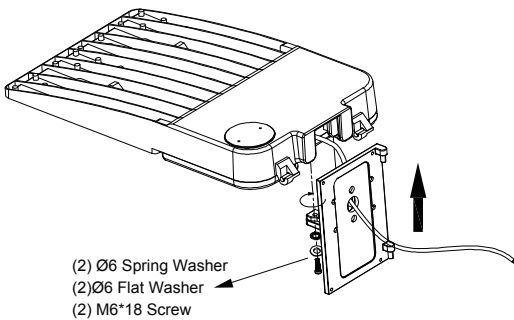


Drill two Ø8.5 holes on the cover plate.  
Mount adapter and cover plate with (2) M8\*20 screws,  
(2) Ø8 flat washers and (2) Ø8 spring washers.

Taladre dos orificios de Ø8,5 en la placa de cubierta. Monte el adaptador y la placa de cubierta con (2) tornillos M8\*20, (2) arandelas planas de Ø8 y (2) arandelas elásticas de Ø8.

Percez deux trous de Ø8,5 sur la plaque de couverture. Montez l'adaptateur et la plaque de recouvrement avec (2) vis M8\*20, (2) rondelles plates Ø8 et (2) rondelles élastiques Ø8.

2-2

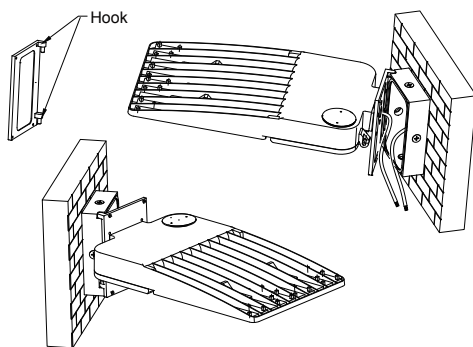


Mount adapter and cover plate to fixture with (2) M6\*18 screws, (2) Ø6 flat washers and (2) Ø6 spring washers.

Monte el adaptador y la placa de cubierta en la luminaria con (2) tornillos M6\*18, (2) arandelas planas de Ø6 y (2) arandelas elásticas de Ø6.

Montez l'adaptateur et la plaque de recouvrement sur le luminaire avec (2) vis M6\*18, (2) rondelles plates Ø6 et (2) rondelles élastiques Ø6.

2-3

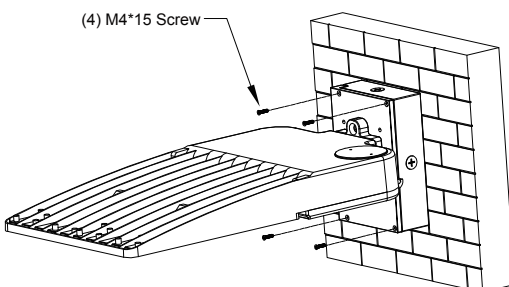


Install hook to the shaft slot of junction box, connect wires according to the below diagram.

Instale el gancho en la ranura del eje de la caja de conexiones, conecte los cables de acuerdo con el siguiente diagrama.

Installez le crochet sur la fente de l'arbre de la boîte de jonction, connectez les fils selon le schéma ci-dessous.

2-4



Screw cover plate with (4) M4\*15 screws, then finish installation.

Atornille la placa de cubierta con (4) tornillos M4\*15, luego finalice la instalación.

Vissez la plaque de couverture avec (4) vis M4 \* 15, puis terminez l'installation.